

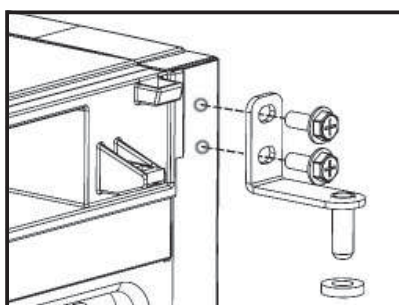
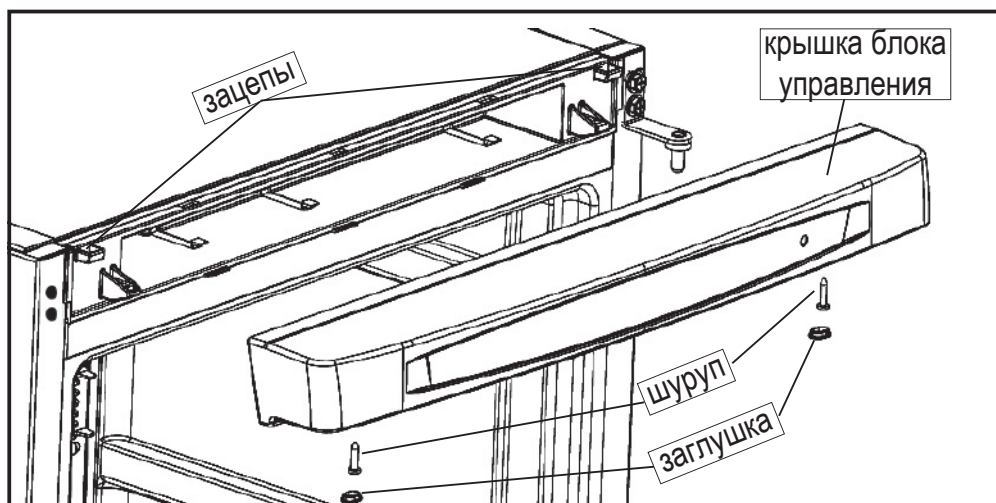
# Порядок перенавески дверей для левостороннего открывания в холодильных приборах с наружным блоком управления DF, DRF и эквивалентных моделях (морозильники, двухдверные холодильники - морозильники)

**!** **ВНИМАНИЕ!** Перед проведением работ по перенавеске дверей отключите холодильный прибор от электросети!

## 1. ДЕМОНТАЖ КРЫШКИ БЛОКА УПРАВЛЕНИЯ И ПЕТЛИ ВЕРХНЕЙ

Необходимо снять крышку блока управления, чтобы получить доступ к креплению петли верхней, скрытому под ней:

- извлечь заглушки, выкрутить два шурупа крепления;
- с помощью тонкой плоской отвертки вывести защелки крышки блока управления из зацепов, которые расположены по бокам шкафа и подать деталь на себя.

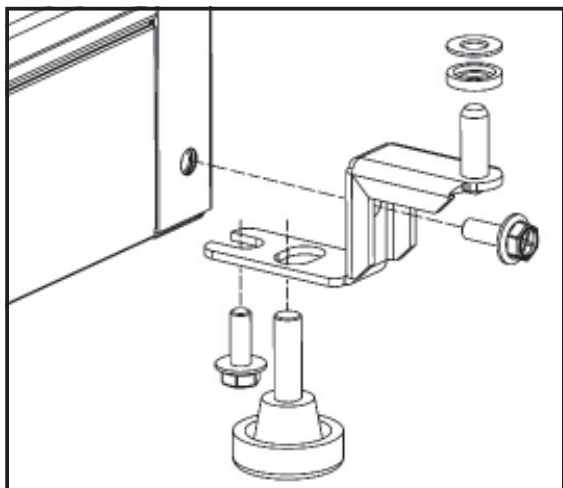


Придерживая верхнюю дверь, открутить болты крепления петли верхней, демонтировать петлю верхнюю совместно с шайбами регулировочными.

## 2. ДЕМОНТАЖ ДВЕРЕЙ

Снять верхнюю дверь. Придерживая нижнюю дверь, открутить болты крепления петли средней, демонтировать петлю среднюю совместно с регулировочными втулками и накладками петли (при наличии).

Снять нижнюю дверь с оси петли нижней.

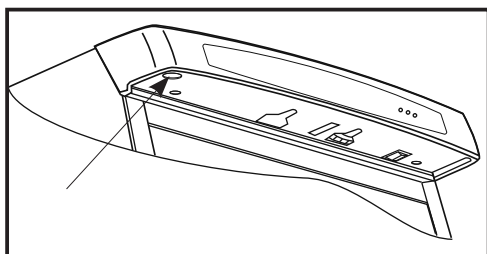


### 3. ДЕМОНТАЖ ПЕТЛИ НИЖНЕЙ

Наклонить холодильный прибор назад, выкрутить правую опору переднюю, открутить болты крепления петли нижней. Снять петлю нижнюю совместно с шайбами регулировочными.

Вкрутить правую опору переднюю на прежнее место.

### 4. МОНТАЖ КРЫШКИ БЛОКА УПРАВЛЕНИЯ И ПЕТЛИ ВЕРХНЕЙ

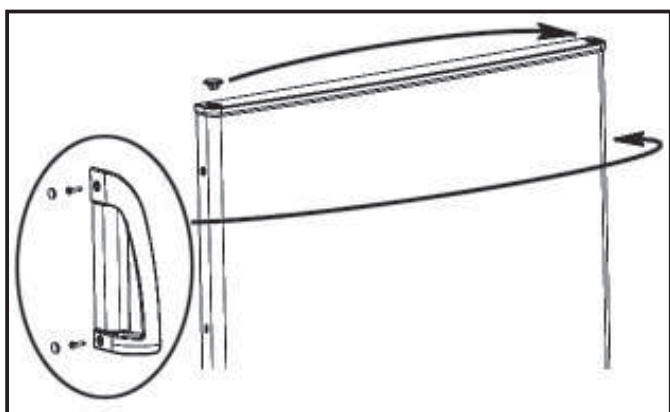


Прикрутить петлю верхнюю слева.

В крышке блока управления удалить (выломать) перфорированную перегородку, которая закрывает доступ к петле верхней слева.

Установить крышку блока управления, закрепить ее с помощью шурупов. Закрывать отверстия заглушками.

### 5. ПОДГОТОВИТЕЛЬНЫЕ РАБОТЫ

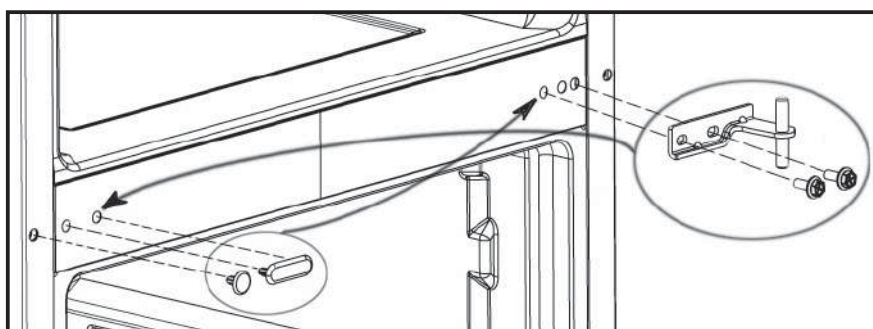


На накладках дверей холодильного прибора заглушки установить во втулки на противоположной стороне (справа).

На ручках извлечь заглушки и, выкрутив винты, снять их.

Перенос ручек производится на противоположную сторону дверей, в двухдверных холодильниках-морозильниках ручка двери холодильной камеры переносится на посадочное место ручки двери морозильной камеры, а ручка двери морозильной камеры — на место ручки двери холодильной камеры.

зильной камеры, а ручка двери морозильной камеры — на место ручки двери холодильной камеры.



Извлечь накладку и заглушку из отверстий поперечины слева и установить их в отверстия справа, используя дополнительно заглушку из комплекта.

## 6. МОНТАЖ ДВЕРЕЙ

 **Монтаж дверей выполняется в том же порядке.**

Установить верхнюю дверь на ось петли верхней, предварительно надев на ось шайбы регулировочные. Ось петли средней, с насаженными регулировочными втулками, ввести в отверстие двери слева и, придерживая дверь, закрепить петлю на поперечине.

Снять заглушку и выкрутить болт внизу холодильного прибора на противоположной от снятой петли нижней стороне (при их наличии). Наклонить холодильный прибор назад, выкрутить левую опору переднюю.

Установить нижнюю дверь на ось петли средней (на оси уже должны быть установлены втулки регулировочные). Проверить наличие на оси петли нижней шайб и втулок регулировочных.

Ось петли нижней ввести в отверстие двери слева и, придерживая дверь, закрепить петлю нижнюю болтами. Вкрутить левую опору переднюю.

## 7. ПРОВЕРКА ПРИЛЕГАНИЯ ДВЕРЕЙ

 Проконтролировать внешний вид установленных дверей визуально:


- уплотнители должны прилегать к шкафу по всему периметру без зазоров. При этом расстояние между дверью и шкафом должно быть:

- $18^{+1}$  мм для дверей с несъемным уплотнителем;

- $(12,5 \pm 0,5)$  мм для дверей со съемным уплотнителем.


- боковые стороны панелей дверей должны быть параллельны панелям шкафа, отклонение от плоскостности поверхности дверей, которые прилегают к шкафу, не допускаются.

При необходимости произвести дополнительную регулировку дверей.

 Проконтролировать автоматическое выключение освещения холодильного отделения при закрывании двери визуально: при небольшом зазоре между закрывающейся дверью и шкафом освещение должно выключаться.

## 8. СЕРВИС

В случае, если Вы не желаете выполнить вышеописанные операции самостоятельно, обратитесь в сервисный центр. Специалист сервисного центра перенавесит двери за дополнительную плату.

 **ВНИМАНИЕ!** На дефекты холодильного прибора, возникшие вследствие самостоятельно выполненной перенавески дверей (царапины, вмятины, ненадлежащая работа холодильного прибора из-за неплотного прилегания уплотнителя (намерзание «снеговой шубы», выход из строя компрессора) и т.д.), гарантия не распространяется, они устраняются за счет потребителя.